

LANLUN CASTER



L01系列





NO. 编码	Name 名称	Wheel diameter 轮径 (mm)	Wheel width 轮宽 (mm)	Load capacity 承载 (kg)	Fixed height 安装高度 (mm)	Offset 转动半径 (mm)	Bearing 轴承	Thread stem size 丝杆尺寸 (mm)	Round stem size 插杆尺寸 (mm)	Wrench size 扳手安装尺寸 (mm)	Net weight 净重 (g)
L01-B5-212T50	2寸插杆万向	50	24	45	68	45	滚珠	—	∅ 11x22 ∅ 10x22	—	176.4
L01-B5-212T63	2.5寸插杆万向	64	24	50	82	53	滚珠	—	∅ 11x22 ∅ 10x22	—	199
L01-B5-212T75	3寸插杆万向	76	24	55	95	60	滚珠	—	∅ 11x22 ∅ 10x22	—	230.4



轮子: PU
Shore A: 82°
轮芯: 聚丙烯

外轮: 聚氨酯
配有防尘盖
精密滚珠轴承



∅ 10x22插杆为彩锌



NO. 编码	Name 名称	Wheel diameter 轮径 (mm)	Wheel width 轮宽 (mm)	Load capacity 承载 (kg)	Fixed height 安装高度 (mm)	Offset 转动半径 (mm)	Bearing 轴承	Thread stem size 丝杆尺寸 (mm)	Round stem size 插杆尺寸 (mm)	Wrench size 扳手安装尺寸 (mm)	Net weight 净重 (g)
L01-B5-212T50-B2	2寸插杆万向双轮	50	2x20	45	61	47	滚珠	—	∅11x22	—	132.5

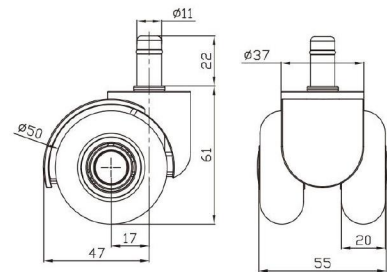


NO. 编码	Name 名称	Wheel diameter 轮径 (mm)	Wheel width 轮宽 (mm)	Load capacity 承载 (kg)	Fixed height 安装高度 (mm)	Offset 转动半径 (mm)	Bearing 轴承	Thread stem size 丝杆尺寸 (mm)	Round stem size 插杆尺寸 (mm)	Wrench size 扳手安装尺寸 (mm)	Net weight 净重 (g)
L01-B5-212T50-G2	2寸插杆万向双轮	50	2x20	45	61	47	滚珠	—	∅11x22	—	132.5



轮子: PU
Shore A: 82°
轮芯: 聚丙烯

外轮: 聚氨酯
配有防尘盖
精密滚珠轴承



LO2系列

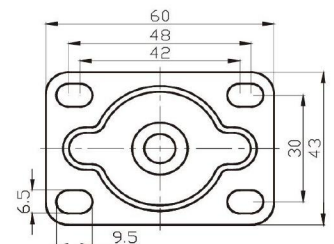




NO. 编码	Name 名称	Wheel diameter 轮径 (mm)	Wheel width 轮宽 (mm)	Load capacity 承载 (kg)	Fixed height 安装高度 (mm)	Offset 转动半径 (mm)	Bearing 轴承	Top plate size 底板尺寸 (mm)	Hole space 安装孔距 (mm)	Hole size 安装孔 (mm)	Net weight 净重 (g)
L02-B4-041V40	1.6寸定向	40	21	35	62	—	滚珠	62x44	48x30 42x30	6.5	100
L02-B4-041V50	2寸定向	50	21	40	72	—	滚珠	62x44	48x30 42x30	6.5	123
L02-B4-041V63	2.5寸定向	63	21	42	86	—	滚珠	62x44	48x30 42x30	6.5	144.9
L02-B4-041V75	3寸定向	75	21	45	98	—	滚珠	62x44	48x30 42x30	6.5	170.8

NO. 编码	Name 名称	Wheel diameter 轮径 (mm)	Wheel width 轮宽 (mm)	Load capacity 承载 (kg)	Fixed height 安装高度 (mm)	Offset 转动半径 (mm)	Bearing 轴承	Top plate size 底板尺寸 (mm)	Hole space 安装孔距 (mm)	Hole size 安装孔 (mm)	Net weight 净重 (g)
L02-B1-041V40	1.6寸平板万向	40	21	35	62	40	滚珠	60x43	48x30 42x30	6.5	164.3
L02-B1-041V50	2寸平板万向	50	21	40	72	46	滚珠	60x43	48x30 42x30	6.5	184.5
L02-B1-041V63	2.5寸平板万向	63	21	42	86	52	滚珠	60x43	48x30 42x30	6.5	207.1
L02-B1-041V75	3寸平板万向	75	21	45	98	58	滚珠	60x43	48x30 42x30	6.5	233.7

NO. 编码	Name 名称	Wheel diameter 轮径 (mm)	Wheel width 轮宽 (mm)	Load capacity 承载 (kg)	Fixed height 安装高度 (mm)	Offset 转动半径 (mm)	Bearing 轴承	Top plate size 底板尺寸 (mm)	Hole space 安装孔距 (mm)	Hole size 安装孔 (mm)	Net weight 净重 (g)
L02-B1D-041V40	1.6寸平板刹车	40	21	35	62	71	滚珠	60x43	48x30 42x30	6.5	194
L02-B1D-041V50	2寸平板刹车	50	21	40	72	74	滚珠	60x43	48x30 42x30	6.5	218.8
L02-B1D-041V63	2.5寸平板刹车	63	21	42	86	75	滚珠	60x43	48x30 42x30	6.5	239.6
L02-B1D-041V75	3寸平板刹车	75	21	45	98	75	滚珠	60x43	48x30 42x30	6.5	265.6



L02 SERIES(L02系列)



NO. 编码	Name 名称	Wheel diameter 轮径 (mm)	Wheel width 轮宽 (mm)	Load capacity 承载 (kg)	Fixed height 安装高度 (mm)	Offset 转动半径 (mm)	Bearing 轴承	Thread stem size 丝杆尺寸 (mm)	Round stem size 插杆尺寸 (mm)	Wrench size 扳手安装尺寸 (mm)	Net weight 净重 (g)
L02-B2-041V40	1.6寸丝杆万向	40	21	35	64	40	滚珠	M10x25	—	14	151.6
L02-B2-041V50	2寸丝杆万向	50	21	40	74	46	滚珠	M10x25	—	14	171.6
L02-B2-041V63	2.5寸丝杆万向	63	21	42	88	52	滚珠	M10x25	—	14	194.5
L02-B2-041V75	3寸丝杆万向	75	21	45	100	58	滚珠	M10x25	—	14	220.5



NO. 编码	Name 名称	Wheel diameter 轮径 (mm)	Wheel width 轮宽 (mm)	Load capacity 承载 (kg)	Fixed height 安装高度 (mm)	Offset 转动半径 (mm)	Bearing 轴承	Thread stem size 丝杆尺寸 (mm)	Round stem size 插杆尺寸 (mm)	Wrench size 扳手安装尺寸 (mm)	Net weight 净重 (g)
L02-B2D-041V40	1.6寸丝杆刹车	40	21	35	64	71	滚珠	M10x25	—	14	181.5
L02-B2D-041V50	2寸丝杆刹车	50	21	40	74	74	滚珠	M10x25	—	14	205.2
L02-B2D-041V63	2.5寸丝杆刹车	63	21	42	88	75	滚珠	M10x25	—	14	226.7
L02-B2D-041V75	3寸丝杆刹车	75	21	45	100	75	滚珠	M10x25	—	14	252



轮子: TPE
Shore A: 75°
轮芯: 聚丙烯

外轮: 合成橡胶
配有防尘盖
内含精密滚珠轴承



NO. 编码	Name 名称	Wheel diameter 轮径 (mm)	Wheel width 轮宽 (mm)	Load capacity 承载 (kg)	Fixed height 安装高度 (mm)	Offset 转动半径 (mm)	Bearing 轴承	Thread stem size 丝杆尺寸 (mm)	Round stem size 插杆尺寸 (mm)	Wrench size 扳手安装尺寸 (mm)	Net weight 净重 (g)
L02-B5-041V40	1. 6寸插杆万向	40	21	35	62	40	滚珠	—	Ø 11x22 Ø 10x22	—	154
L02-B5-041V50	2寸插杆万向	50	21	40	72	46	滚珠	—	Ø 11x22 Ø 10x22	—	174.6
L02-B5-041V63	2.5寸插杆万向	63	21	42	85	52	滚珠	—	Ø 11x22 Ø 10x22	—	196.8
L02-B5-041V75	3寸插杆万向	75	21	45	98	58	滚珠	—	Ø 11x22 Ø 10x22	—	223.2



NO. 编码	Name 名称	Wheel diameter 轮径 (mm)	Wheel width 轮宽 (mm)	Load capacity 承载 (kg)	Fixed height 安装高度 (mm)	Offset 转动半径 (mm)	Bearing 轴承	Thread stem size 丝杆尺寸 (mm)	Round stem size 插杆尺寸 (mm)	Wrench size 扳手安装尺寸 (mm)	Net weight 净重 (g)
L02-B5D-041V40	1. 6寸插杆刹车	40	21	35	62	71	滚珠	—	Ø 11x22 Ø 10x22	—	183.5
L02-B5D-041V50	2寸插杆刹车	50	21	40	72	74	滚珠	—	Ø 11x22 Ø 10x22	—	209.2
L02-B5D-041V63	2.5寸插杆刹车	63	21	42	85	75	滚珠	—	Ø 11x22 Ø 10x22	—	229.3
L02-B5D-041V75	3寸插杆刹车	75	21	45	98	75	滚珠	—	Ø 11x22 Ø 10x22	—	254



轮子: TPE
Shore A: 75°
轮芯: 聚丙烯

外轮: 合成橡胶
配有防尘盖
内含精密滚珠轴承



Ø 10x22插杆为彩锌



NO. 编码	Name 名称	Wheel diameter 轮径 (mm)	Wheel width 轮宽 (mm)	Load capacity 承载 (kg)	Fixed height 安装高度 (mm)	Offset 转动半径 (mm)	Bearing 轴承	Top plate size 底板尺寸 (mm)	Hole space 安装孔距 (mm)	Hole size 安装孔 (mm)	Net weight 净重 (g)
L02-B1-041V40-T	1.6寸梯形板万向	40	21	35	62	40	滚珠	120x43	107x30 47x30	6.5	185.6
L02-B1-041V50-T	2寸梯形板万向	50	21	40	72	46	滚珠	120x43	107x30 47x30	6.5	205.8
L02-B1-041V63-T	2.5寸梯形板万向	63	21	42	86	52	滚珠	120x43	107x30 47x30	6.5	228.5
L02-B1-041V75-T	3寸梯形板万向	75	21	45	98	58	滚珠	120x43	107x30 47x30	6.5	255

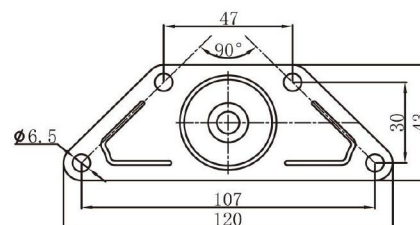


NO. 编码	Name 名称	Wheel diameter 轮径 (mm)	Wheel width 轮宽 (mm)	Load capacity 承载 (kg)	Fixed height 安装高度 (mm)	Offset 转动半径 (mm)	Bearing 轴承	Top plate size 底板尺寸 (mm)	Hole space 安装孔距 (mm)	Hole size 安装孔 (mm)	Net weight 净重 (g)
L02-B10-041V40-T	1.6寸梯形板刹车	40	21	35	62	71	滚珠	120x43	107x30 47x30	6.5	215.3
L02-B10-041V50-T	2寸梯形板刹车	50	21	40	72	74	滚珠	120x43	107x30 47x30	6.5	240.1
L02-B10-041V63-T	2.5寸梯形板刹车	63	21	42	86	75	滚珠	120x43	107x30 47x30	6.5	260.9
L02-B10-041V75-T	3寸梯形板刹车	75	21	45	98	75	滚珠	120x43	107x30 47x30	6.5	286.9



轮子: TPE
Shore A: 75°
轮芯: 聚丙烯

外轮: 合成橡胶
配有防尘盖
内含精密滚珠轴承



L03系列



L03 SERIES(L03系列)



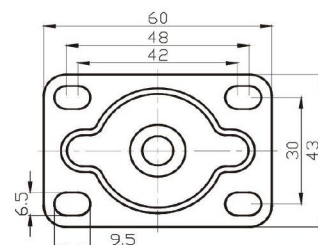
NO. 编码	Name 名称	Wheel diameter 轮径 (mm)	Wheel width 轮宽 (mm)	Load capacity 承载 (kg)	Fixed height 安装高度 (mm)	Offset 转动半径 (mm)	Bearing 轴承	Top plate size 底板尺寸 (mm)	Hole space 安装孔距 (mm)	Hole size 安装孔 (mm)	Net weight 净重 (g)
L03-B4-212T50	2寸定向	50	24	40	72	—	滚珠	62x44	48x30 42x30	6.5	134.3
L03-B4-212T63	2.5寸定向	64	24	45	86	—	滚珠	62x44	48x30 42x30	6.5	157.6
L03-B4-212T75	3寸定向	76	24	50	98	—	滚珠	62x44	48x30 42x30	6.5	190.3

NO. 编码	Name 名称	Wheel diameter 轮径 (mm)	Wheel width 轮宽 (mm)	Load capacity 承载 (kg)	Fixed height 安装高度 (mm)	Offset 转动半径 (mm)	Bearing 轴承	Top plate size 底板尺寸 (mm)	Hole space 安装孔距 (mm)	Hole size 安装孔 (mm)	Net weight 净重 (g)
L03-B1-212T50	2寸平板万向	50	24	40	72	46	滚珠	60x43	48x30 42x30	6.5	197.1
L03-B1-212T63	2.5寸平板万向	64	24	45	86	52	滚珠	60x43	48x30 42x30	6.5	221
L03-B1-212T75	3寸平板万向	76	24	50	98	58	滚珠	60x43	48x30 42x30	6.5	253.4

NO. 编码	Name 名称	Wheel diameter 轮径 (mm)	Wheel width 轮宽 (mm)	Load capacity 承载 (kg)	Fixed height 安装高度 (mm)	Offset 转动半径 (mm)	Bearing 轴承	Top plate size 底板尺寸 (mm)	Hole space 安装孔距 (mm)	Hole size 安装孔 (mm)	Net weight 净重 (g)
L03-B1D-212T50	2寸平板刹车	50	24	40	72	74	滚珠	60x43	48x30 42x30	6.5	230.4
L03-B1D-212T63	2.5寸平板刹车	64	24	45	86	75	滚珠	60x43	48x30 42x30	6.5	253
L03-B1D-212T75	3寸平板刹车	76	24	50	98	75	滚珠	60x43	48x30 42x30	6.5	285.5



轮子: PU
Shore A: 82° 外轮: 聚氨酯
轮芯: 聚氨酯 精密滚珠轴承





NO. 编码	Name 名称	Wheel diameter 轮径 (mm)	Wheel width 轮宽 (mm)	Load capacity 承载 (kg)	Fixed height 安装高度 (mm)	Offset 转动半径 (mm)	Bearing 轴承	Thread stem size 丝杆尺寸 (mm)	Round stem size 插杆尺寸 (mm)	Wrench size 扳手安装尺寸 (mm)	Net weight 净重 (g)
L03-B2-212T50	2寸丝杆万向	50	24	40	74	46	滚珠	M10x25	—	14	183.1
L03-B2-212T63	2.5寸丝杆万向	64	24	45	88	52	滚珠	M10x25	—	14	207.6
L03-B2-212T75	3寸丝杆万向	76	24	50	100	58	滚珠	M10x25	—	14	240.1



NO. 编码	Name 名称	Wheel diameter 轮径 (mm)	Wheel width 轮宽 (mm)	Load capacity 承载 (kg)	Fixed height 安装高度 (mm)	Offset 转动半径 (mm)	Bearing 轴承	Thread stem size 丝杆尺寸 (mm)	Round stem size 插杆尺寸 (mm)	Wrench size 扳手安装尺寸 (mm)	Net weight 净重 (g)
L03-B2D-212T50	2寸丝杆刹车	50	24	40	74	74	滚珠	M10x25	—	14	218.1
L03-B2D-212T63	2.5寸丝杆刹车	64	24	45	88	75	滚珠	M10x25	—	14	239.4
L03-B2D-212T75	3寸丝杆刹车	76	24	50	100	75	滚珠	M10x25	—	14	270.6



轮子: PU
Shore A; 82° 外轮: 聚氨酯
轮芯: 聚丙烯 内含精密滚珠轴承



NO. 编码	Name 名称	Wheel diameter 轮径 (mm)	Wheel width 轮宽 (mm)	Load capacity 承载 (kg)	Fixed height 安装高度 (mm)	Offset 转动半径 (mm)	Bearing 轴承	Thread stem size 丝杆尺寸 (mm)	Round stem size 插杆尺寸 (mm)	Wrench size 扳手安装尺寸 (mm)	Net weight 净重 (g)
L03-B5-212T50	2寸插杆万向	50	24	40	72	46	滚珠	—	∅ 11x22 ∅ 10x22	—	186.2
L03-B5-212T63	2.5寸插杆万向	64	24	45	85	52	滚珠	—	∅ 11x22 ∅ 10x22	—	209.7
L03-B5-212T75	3寸插杆万向	76	24	50	98	58	滚珠	—	∅ 11x22 ∅ 10x22	—	243.2



NO. 编码	Name 名称	Wheel diameter 轮径 (mm)	Wheel width 轮宽 (mm)	Load capacity 承载 (kg)	Fixed height 安装高度 (mm)	Offset 转动半径 (mm)	Bearing 轴承	Thread stem size 丝杆尺寸 (mm)	Round stem size 插杆尺寸 (mm)	Wrench size 扳手安装尺寸 (mm)	Net weight 净重 (g)
L03-B5D-212T50	2寸插杆刹车	50	24	40	72	74	滚珠	—	∅ 11x22 ∅ 10x22	—	220.5
L03-B5D-212T63	2.5寸插杆刹车	64	24	45	85	75	滚珠	—	∅ 11x22 ∅ 10x22	—	241.6
L03-B5D-212T75	3寸插杆刹车	76	24	50	98	75	滚珠	—	∅ 11x22 ∅ 10x22	—	274.7



轮子: PU
Shore A: 82° 外轮: 聚氨酯
轮芯: 聚丙烯 内含精密滚珠轴承



∅ 10x22插杆为彩锌

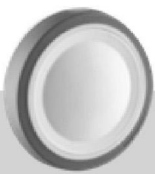
L50 系列



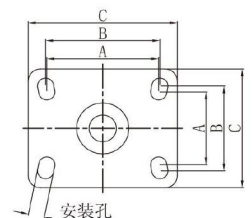


NO. 编码	Name 名称	Wheel diameter 轮径 (mm)	Wheel width 轮宽 (mm)	Load capacity 承载 (kg)	Fixed height 安装高度 (mm)	Offset 转动半径 (mm)	Bearing 轴承	Top plate size 底板尺寸 (mm)	Hole space 安装孔距 (mm)	Hole size 安装孔 (mm)	Net weight 净重 (g)
L50-W1-021G50	2寸平板方向	50	2x12.5	45	71	49	滚珠	C:42x42	A:30x30	5.2	148.3
L50-W1-021G63	2.5寸平板方向	63	2x11.5	50	84	56	滚珠	C:60x49	A:45x30 B:46x35	6.5	207.5
L50-W1-021G75	3寸平板方向	75	2x13	60	97	65	滚珠	C:70x58	A:54x37 B:55x44	8.2	282.3
L50-W1-021G100	4寸平板方向	100	2x15	80	127.5	86	滚珠	C:90x75	A:60x50 B:70x55	8.5	561

NO. 编码	Name 名称	Wheel diameter 轮径 (mm)	Wheel width 轮宽 (mm)	Load capacity 承载 (kg)	Fixed height 安装高度 (mm)	Offset 转动半径 (mm)	Bearing 轴承	Top plate size 底板尺寸 (mm)	Hole space 安装孔距 (mm)	Hole size 安装孔 (mm)	Net weight 净重 (g)
L50-W1D-021G50	2寸平板刹车	50	2x12.5	45	71	62	滚珠	C:42x42	A:30x30	5.2	167.6
L50-W1D-021G63	2.5寸平板刹车	63	2x11.5	50	84	69	滚珠	C:60x49	A:45x30 B:46x35	6.5	224
L50-W1D-021G75	3寸平板刹车	75	2x13	60	97	80	滚珠	C:70x58	A:54x37 B:55x44	8.2	304.6
L50-W1D-021G100	4寸平板刹车	100	2x15	80	127.5	104	滚珠	C:90x75	A:60x50 B:70x55	8.5	615



轮子: TPE 外轮: 合成橡胶
Shore A: 85° 配有防尘盖
轮芯: 聚丙烯 内含精密滚珠轴承

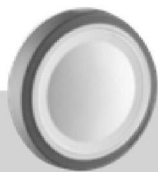




NO. 编码	Name 名称	Wheel diameter 轮径 (mm)	Wheel width 轮宽 (mm)	Load capacity 承载 (kg)	Fixed height 安装高度 (mm)	Offset 转动半径 (mm)	Bearing 轴承	Thread stem size 丝杆尺寸 (mm)	Round stem size 插杆尺寸 (mm)	Wrench size 扳手安装尺寸 (mm)	Net weight 净重 (g)
L50-W2-021G50	2寸丝杆万向	50	2x12.5	45	66	49	滚珠	M10x20	—	17	125.5
L50-W2-021G63	2.5寸丝杆万向	63	2x11.5	50	78.5	56	滚珠	M10x20	—	17	169
L50-W2-021G75	3寸丝杆万向	75	2x13	60	90	65	滚珠	M12x25	—	17	224.5
L50-W2-021G100	4寸丝杆万向	100	2x15	80	121	86	滚珠	M12x25	—	19	435



NO. 编码	Name 名称	Wheel diameter 轮径 (mm)	Wheel width 轮宽 (mm)	Load capacity 承载 (kg)	Fixed height 安装高度 (mm)	Offset 转动半径 (mm)	Bearing 轴承	Thread stem size 丝杆尺寸 (mm)	Round stem size 插杆尺寸 (mm)	Wrench size 扳手安装尺寸 (mm)	Net weight 净重 (g)
L50-W2D-021G50	2寸丝杆刹车	50	2x12.5	45	66	62	滚珠	M10x20	—	17	145.3
L50-W2D-021G63	2.5寸丝杆刹车	63	2x11.5	50	78.5	69	滚珠	M10x20	—	17	186
L50-W2D-021G75	3寸丝杆刹车	75	2x13	60	90	80	滚珠	M12x25	—	17	245.8
L50-W2D-021G100	4寸丝杆刹车	100	2x15	80	121	104	滚珠	M12x25	—	19	489



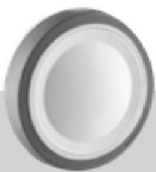
轮子: TPE 外轮: 合成橡胶
Shore A: 85° 配有防尘盖
轮芯: 聚丙烯 内含精密滚珠轴承

L50 SERIES(L50系列)



NO. 编码	Name 名称	Wheel diameter 轮径 (mm)	Wheel width 轮宽 (mm)	Load capacity 承载 (kg)	Fixed height 安装高度 (mm)	Offset 转动半径 (mm)	Bearing 轴承	Thread stem size 丝杆尺寸 (mm)	Round stem size 插杆尺寸 (mm)	Wrench size 扳手安装尺寸 (mm)	Net weight 净重 (g)
L50-W5-021650	2寸插杆万向	50	2x12.5	45	66	49	滚珠	--	∅ 11x22	--	130.8
L50-W5-021663	2.5寸插杆万向	63	2x11.5	50	78.5	56	滚珠	--	∅ 11x22	--	174.7
L50-W5-021675	3寸插杆万向	75	2x13	60	89	65	滚珠	--	∅ 11x22	--	222.9

NO. 编码	Name 名称	Wheel diameter 轮径 (mm)	Wheel width 轮宽 (mm)	Load capacity 承载 (kg)	Fixed height 安装高度 (mm)	Offset 转动半径 (mm)	Bearing 轴承	Thread stem size 丝杆尺寸 (mm)	Round stem size 插杆尺寸 (mm)	Wrench size 扳手安装尺寸 (mm)	Net weight 净重 (g)
L50-W5D-021650	2寸插杆刹车	50	2x12.5	45	66	62	滚珠	--	∅ 11x22	--	152.3
L50-W5D-021663	2.5寸插杆刹车	63	2x11.5	50	78.5	69	滚珠	--	∅ 11x22	--	192.1
L50-W5D-021675	3寸插杆刹车	75	2x13	60	89	80	滚珠	--	∅ 11x22	--	244.6



轮子: TPE 外轮: 合成橡胶
 Shore A: 85° 配有防尘盖
 轮芯: 聚丙烯 内含精密滚珠轴承



NO. 编码	Name 名称	Wheel diameter 轮径 (mm)	Wheel width 轮宽 (mm)	Load capacity 承载 (kg)	Fixed height 安装高度 (mm)	Offset 转动半径 (mm)	Bearing 轴承	Thread stem size 丝杆尺寸 (mm)	Expansion rod size 膨胀杆直径 (mm)	size expansion 膨胀后直径 (mm)	Net weight 净重 (g)
L50-W6-021G75-22	3寸圆22膨胀杆万向	75	2x13	60	93	65	滚珠	M12x60	22	22-24	307.5
L50-W6-021G100-22	4寸圆22膨胀杆万向	100	2x15	80	124	86	滚珠	M12x60	22	22-24	518

NO. 编码	Name 名称	Wheel diameter 轮径 (mm)	Wheel width 轮宽 (mm)	Load capacity 承载 (kg)	Fixed height 安装高度 (mm)	Offset 转动半径 (mm)	Bearing 轴承	Thread stem size 丝杆尺寸 (mm)	Expansion rod size 膨胀杆直径 (mm)	size expansion 膨胀后直径 (mm)	Net weight 净重 (g)
L50-W6D-021G75-22	3寸圆22膨胀杆刹车	75	2x13	60	93	80	滚珠	M12x60	22	22-24	328.8
L50-W6D-021G100-22	4寸圆22膨胀杆刹车	100	2x15	80	124	104	滚珠	M12x60	22	22-24	572

轮子: TPE
Shore A: 85°
轮芯: 聚丙烯

膨胀套 根据客户具体需求
可选配, 膨胀套直径: ϕ 20、 ϕ 23、 ϕ 24、 ϕ 28、 ϕ 30、 ϕ 34、 ϕ 36、 ϕ 38、 ϕ 40

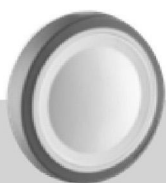
安装前 安装后



NO. 编码	Name 名称	Wheel diameter 轮径 (mm)	Wheel width 轮宽 (mm)	Load capacity 承载 (kg)	Fixed height 安装高度 (mm)	Offset 转动半径 (mm)	Bearing 轴承	Thread stem size 丝杆尺寸 (mm)	Expansion rod size 膨胀杆直径 (mm)	size expansion 膨胀后直径 (mm)	Net weight 净重 (g)
L50-W6-021G75-25	3寸圆25膨胀杆万向	75	2x13	60	93	65	滚珠	M12x60	25	25-28	315.5
L50-W6-021G100-25	4寸圆25膨胀杆万向	100	2x15	80	124	86	滚珠	M12x60	25	25-28	526



NO. 编码	Name 名称	Wheel diameter 轮径 (mm)	Wheel width 轮宽 (mm)	Load capacity 承载 (kg)	Fixed height 安装高度 (mm)	Offset 转动半径 (mm)	Bearing 轴承	Thread stem size 丝杆尺寸 (mm)	Expansion rod size 膨胀杆直径 (mm)	size expansion 膨胀后直径 (mm)	Net weight 净重 (g)
L50-W6D-021G75-25	3寸圆25膨胀杆刹车	75	2x13	60	93	80	滚珠	M12x60	25	25-28	336.8
L50-W6D-021G100-25	4寸圆25膨胀杆刹车	100	2x15	80	124	104	滚珠	M12x60	25	25-28	580



轮子: TPE
Shore A: 85°
轮芯: 聚丙烯

外轮: 合成橡胶
配有防尘盖
内含精密滚珠轴承



膨胀套 根据客户具体需求
可选配, 膨胀套直径: $\Phi 20$ 、 $\Phi 23$ 、 $\Phi 24$ 、 $\Phi 28$ 、 $\Phi 30$ 、 $\Phi 34$ 、 $\Phi 36$ 、 $\Phi 38$ 、 $\Phi 40$



安装前



安装后



NO. 编码	Name 名称	Wheel diameter 轮径 (mm)	Wheel width 轮宽 (mm)	Load capacity 承载 (kg)	Fixed height 安装高度 (mm)	Offset 转动半径 (mm)	Bearing 轴承	Thread stem size 丝杆尺寸 (mm)	Round stem size 插杆直径 (mm)	Expansion rod width 膨胀方杆宽 (mm)	Net weight 净重 (g)
L50-W6-021G75-F25	3寸方25膨胀杆万向	75	2x13	60	93	65	滚珠	M12x60	—	22.3	294.5
L50-W6-021G100-F25	4寸方25膨胀杆万向	100	2x15	80	124	86	滚珠	M12x60	—	22.3	505

NO. 编码	Name 名称	Wheel diameter 轮径 (mm)	Wheel width 轮宽 (mm)	Load capacity 承载 (kg)	Fixed height 安装高度 (mm)	Offset 转动半径 (mm)	Bearing 轴承	Thread stem size 丝杆尺寸 (mm)	Round stem size 插杆直径 (mm)	Expansion rod width 膨胀方杆宽 (mm)	Net weight 净重 (g)
L50-W6D-021G75-F25	3寸方25膨胀杆刹车	75	2x13	60	93	80	滚珠	M12x60	—	22.3	315.8
L50-W6D-021G100-F25	4寸方25膨胀杆刹车	100	2x15	80	124	104	滚珠	M12x60	—	22.3	558



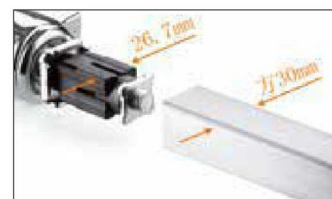
适合壁厚小于1.2mm方管



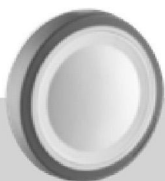
NO. 编码	Name 名称	Wheel diameter 轮径 (mm)	Wheel width 轮宽 (mm)	Load capacity 承载 (kg)	Fixed height 安装高度 (mm)	Offset 转动半径 (mm)	Bearing 轴承	Thread stem size 丝杆尺寸 (mm)	Round stem size 插杆直径 (mm)	Expansion rod width 膨胀杆宽 (mm)	Net weight 净重 (g)
L50-W6-021G75-F30	3寸方30膨胀杆方向	75	2x13	60	93	65	滚珠	M12x60	--	26.7	306.5
L50-W6-021G100-F30	4寸方30膨胀杆方向	100	2x15	80	124	86	滚珠	M12x60	--	26.7	517



NO. 编码	Name 名称	Wheel diameter 轮径 (mm)	Wheel width 轮宽 (mm)	Load capacity 承载 (kg)	Fixed height 安装高度 (mm)	Offset 转动半径 (mm)	Bearing 轴承	Thread stem size 丝杆尺寸 (mm)	Round stem size 插杆直径 (mm)	Expansion rod width 膨胀杆宽 (mm)	Net weight 净重 (g)
L50-W6D-021G75-F30	3寸方30膨胀杆刹车	75	2x13	60	93	80	滚珠	M12x60	--	26.7	327.8
L50-W6D-021G100-F30	4寸方30膨胀杆刹车	100	2x15	80	124	104	滚珠	M12x60	--	26.7	570



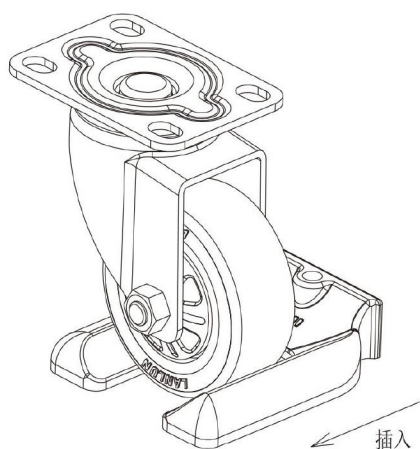
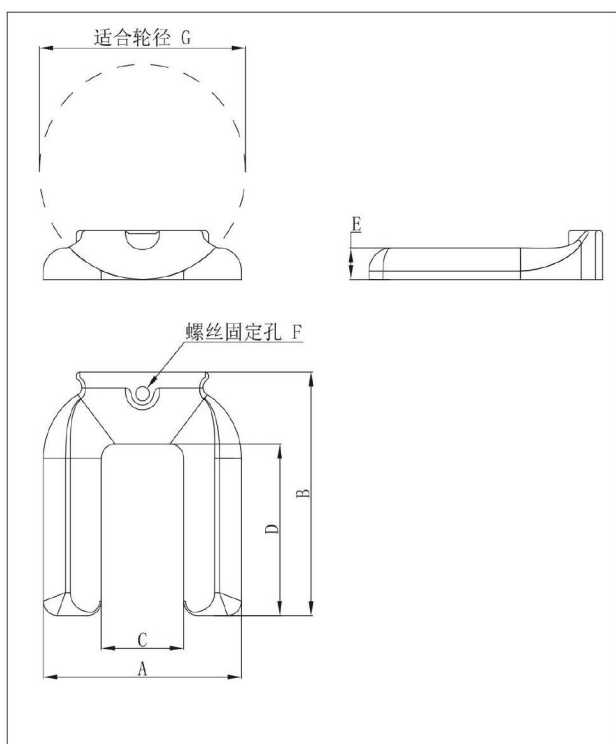
适合壁厚小于1.5mm方管



轮子: TPE 外轮: 合成橡胶
 Shore A: 85° 配有防尘盖
 轮芯: 聚丙烯 内含精密滚珠轴承

LP 系列





使用方法
请从脚轮侧面尽可能的插入到里面。

*由于防滑效果，插入有一定的力度。



NO. 编码	Name 名称	A	B	C	D	E	F	G	Net weight 净重 (g)
LP-BU50	2寸固定座	57	68	22	49	10	5	50	13
LP-BU65	2.5寸固定座	64	76	27	55	10.5	5	65	17
LP-BU75	3寸固定座	71	84	30	60	11	5	75	20

单轮系列



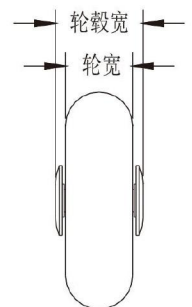
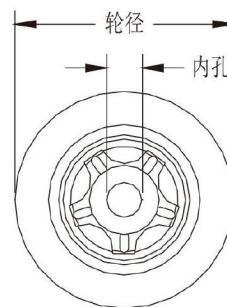


NO. 编码	Name 名称	Wheel diameter 轮径 (mm)	Wheel width 轮宽 (mm)	Hub size 轮毂宽 (mm)	Load capacity 承重 (kg)	Hole 内孔 (mm)	Bearing 轴承	Inner material 内芯材质	Outside material 外轮材质	Net weight 净重 (g)
L01-212T50	2寸双轴透明PU单轮	50	24	30	45	6.2	滚珠	PP	PU	60.4
L01-212T63	2.5寸双轴透明PU单轮	64	24	30	50	6.2	滚珠	PP	PU	77
L01-212T75	3寸双轴透明PU单轮	76	24	30	55	6.2	滚珠	PP	PU	103

*L03系列单轮不带防尘盖, 轮毂宽26mm,其它参数与L01系列单轮一致。



轮子: PU
Shore A: 82°
轮芯: 聚丙烯
外轮: 聚氨酯
选配防尘盖
精密滚珠轴承

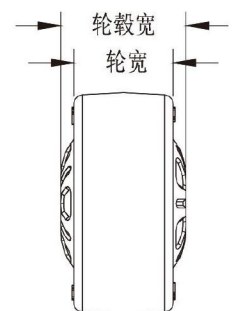
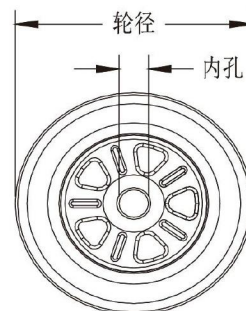




NO. 编码	Name 名称	Wheel diameter 轮径 (mm)	Wheel width 轮宽 (mm)	Hub size 轮毂宽 (mm)	Load capacity 承载 (kg)	Hole 内孔 (mm)	Bearing 轴承	Inner material 内芯材质	Outside material 外轮材质	Net weight 净重 (g)
L02-041V40	1.6寸单轴TPE单轮	40	21	26	35	6.2	滚珠	PP	TPE	29.5
L02-041V50	2寸单轴TPE单轮	50	21	26	40	6.2	滚珠	PP	TPE	47
L02-041V63	2.5寸单轴TPE单轮	63	21	26	42	6.2	滚珠	PP	TPE	62.5
L02-041V75	3寸单轴TPE单轮	75	21	26	45	6.2	滚珠	PP	TPE	80.7



轮子: TPE 外轮: 合成橡胶
Shore A: 75° 配有防尘盖
轮芯: 聚丙烯 内含精密滚珠轴承



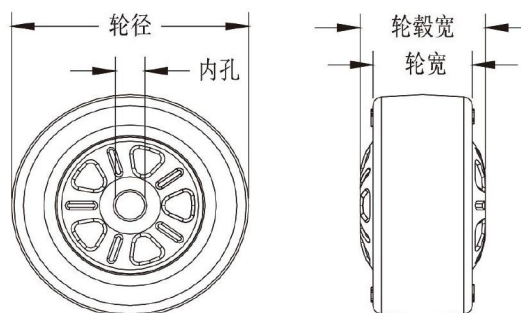


NO. 编码	Name 名称	Wheel diameter 轮径 (mm)	Wheel width 轮宽 (mm)	Hub size 轮毂宽 (mm)	Load capacity 承载 (kg)	Hole 内孔 (mm)	Bearing 轴承	Inner material 内芯材质	Outside material 外轮材质	Net weight 净重 (g)
L04-041V75	3寸单轴TPE单轮	75	32	40.5	100	10.2	滚珠	PP	TPE	142
L04-041V100	4寸单轴TPE单轮	100	32	40.5	110	10.2	滚珠	PP	TPE	205
L04-041V125	5寸单轴TPE单轮	125	32	40.5	120	10.2	滚珠	PP	TPE	302



轮子: TPE
 Shore A; 85°
 轮芯: 聚丙烯

外轮: 合成橡胶
 配有防尘盖
 内含精密滚珠轴承





Electronic Product Catalog



Add: Room 603 Building C, the Huixin Center,
Zhangba One Road, Yanta District, Xi'an City,
Shaanxi Province, China

WhatsApp:+86 15398058207
E-mail: sales@astraroll.com
Website: www.astraroll.com